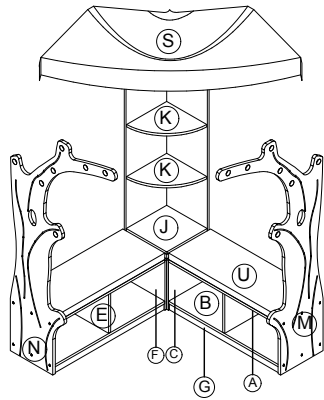
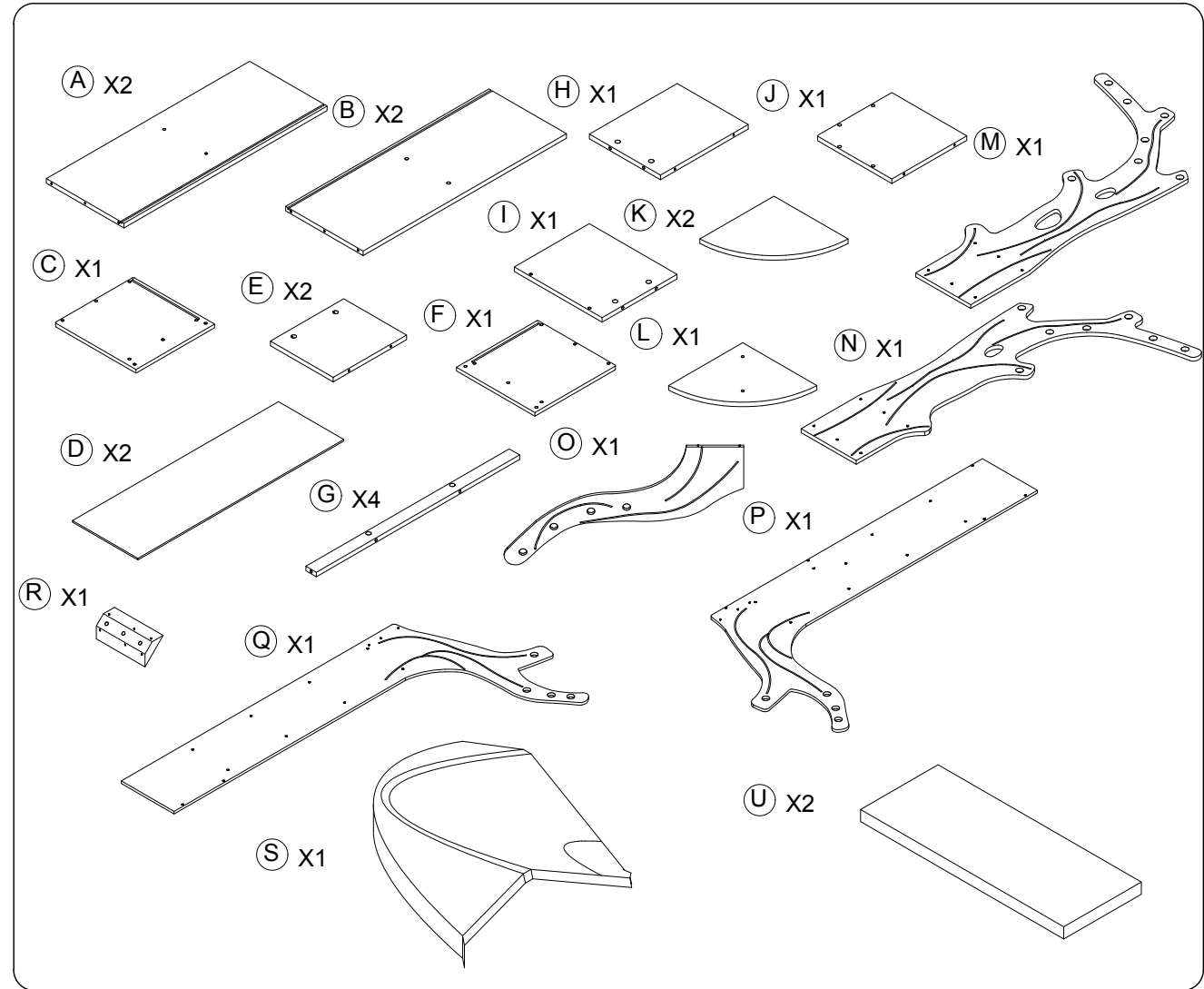
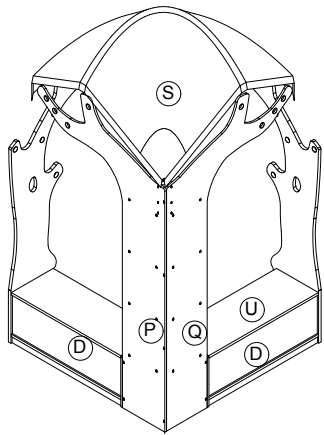


PART LIST

FRONT



BACK



! WARNING:

- Contains small parts, sharp points and edges.
- Adult assembly required.
- Two adults recommended.
- Do not stand, sit, kneel, lean or pull on unit for support.
- Never leave children unattended.
- Adult supervision recommended.

- Enthält im unmontierten Zustand kleine Teile, scharfe Kanten und spitze Ecken.
- Montage durch zwei Erwachsene empfohlen.
- Während der Montage nicht auf den Artikel stellen, sitzen, knien, lehnen o. ä.
- Lassen Sie Ihre Kinder nicht unbeaufsichtigt.
- Benutzung unter Aufsicht Erwachsener.

TIP!
DO NOT FULLY TIGHTEN SCREWS UNTIL ALL SCREWS HAVE BEEN LOOSELY POSITIONED.

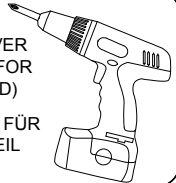
TIPP!
ZIEHEN SIE DIE SCHRAUBEN NICHT KOMPLETT AN BEVOR DER ARTIKEL KOMPLETT MONTIERT IST.

BEFORE ASSEMBLING, MAKE SURE THERE ARE NO MISSING PARTS.

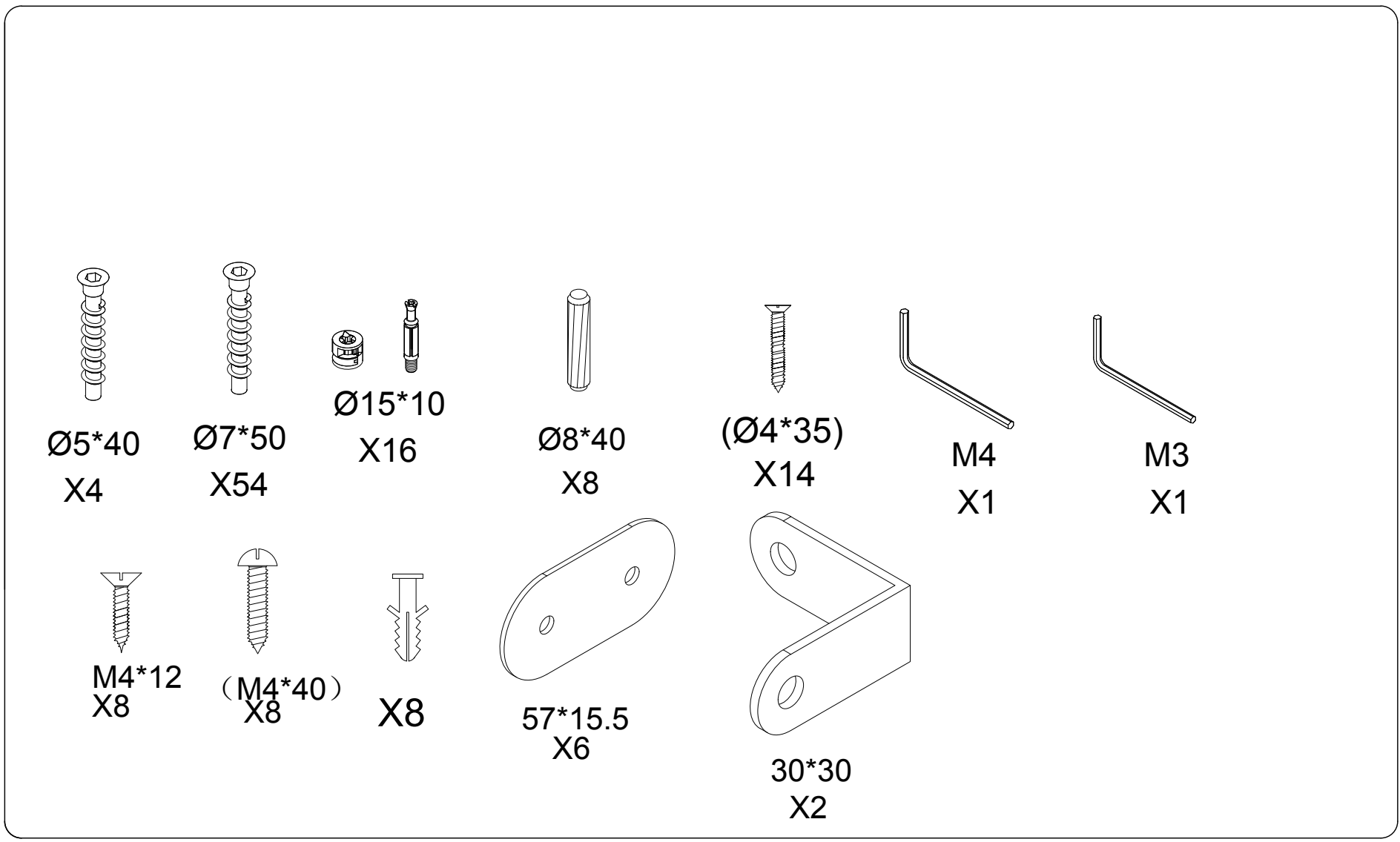
BITTE PRÜFEN SIE DEN ARTIKEL UND SEINE BESTANDTEILE VOR MONTAGE AUF SEINE VOLLSTÄNDIGKEIT.

NOTE/HINWEIS:
AN ELECTRIC SCREWDRIVER WILL BE RECOMMENDED FOR ASSEMBLY (NOT INCLUDED)

EIN AKKUSCHRAUBER IST FÜR DIE MONTAGE VON VORTEIL (NICHT ENTHALTEN)

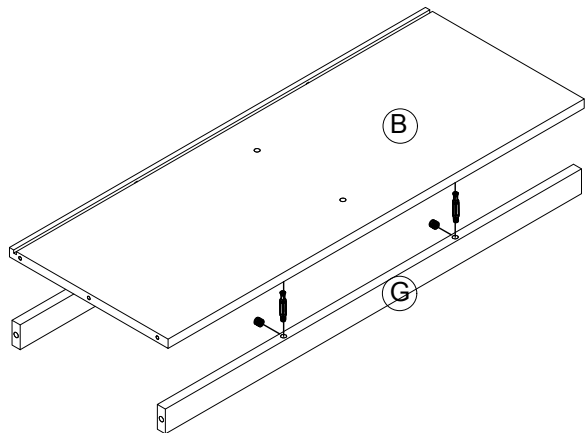


HARDWARE



1

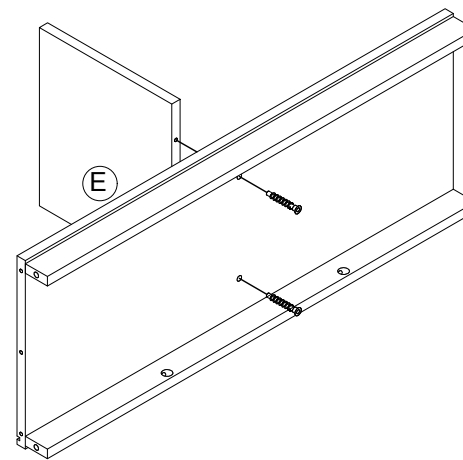
Ø15*10
X8



X2

2

X4
Ø7*50



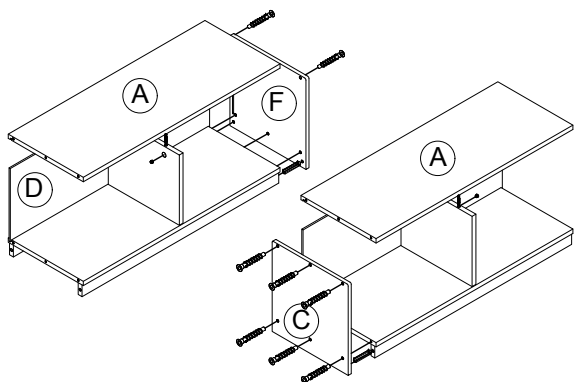
X2

3

Ø8*40
X4

X12
Ø7*50

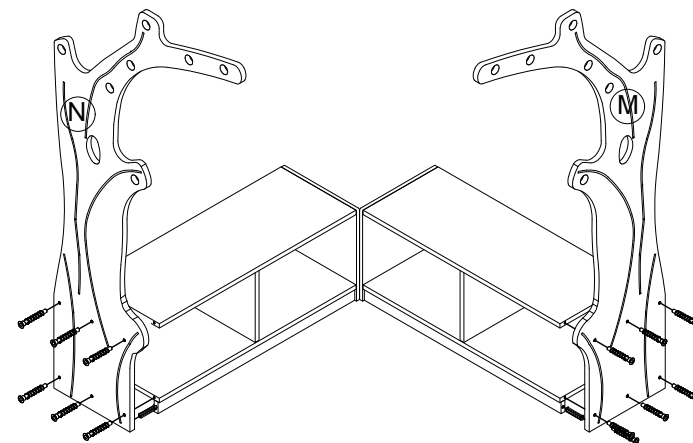
Ø15*10
X4



4

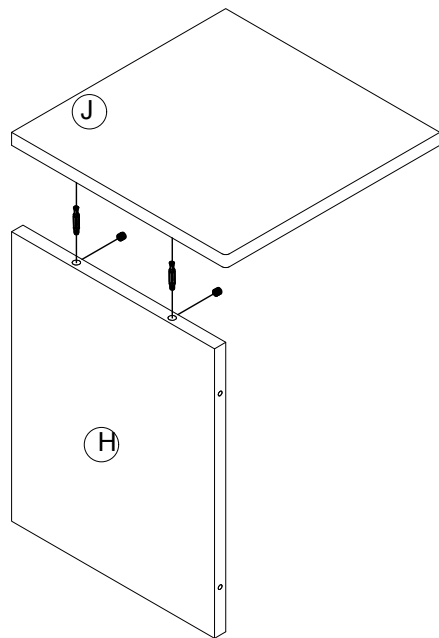
Ø8*40
X4

X12
Ø7*50



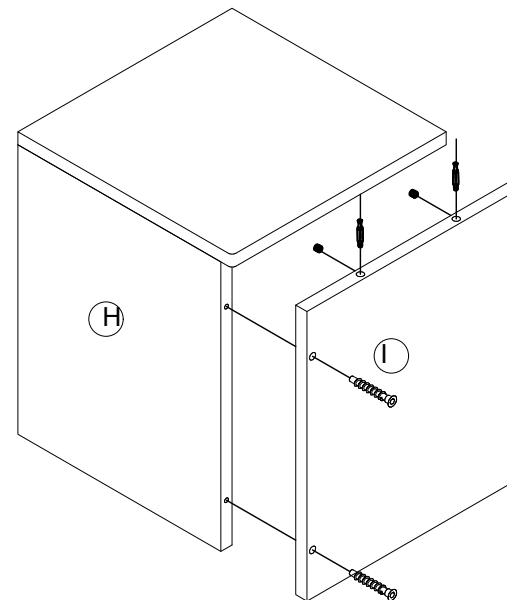
5

Ø15*10
X2



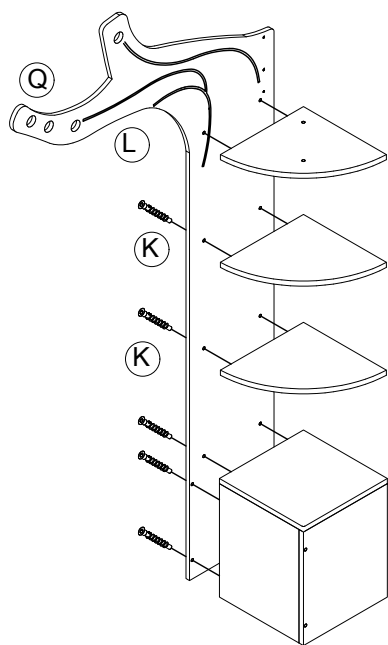
6

Ø15*10
X2
Ø7*50
X2



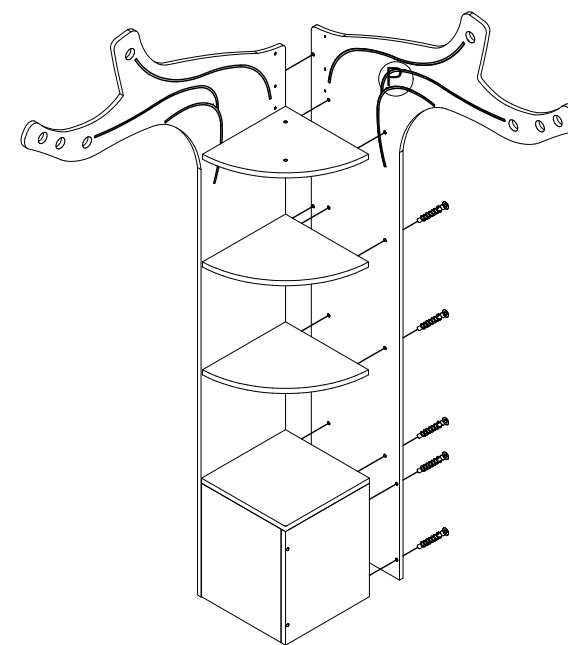
7

X10
Ø7*50



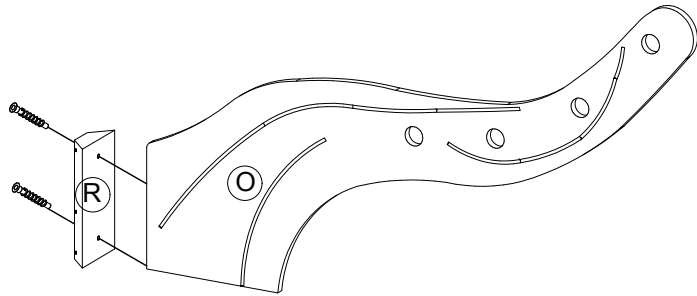
8

X4
Ø5*40
X10
Ø7*50





9

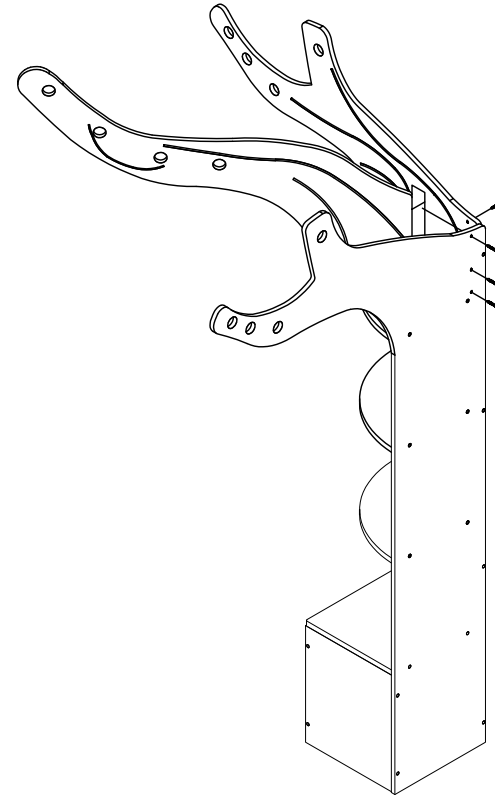

X2
Ø7*50




10

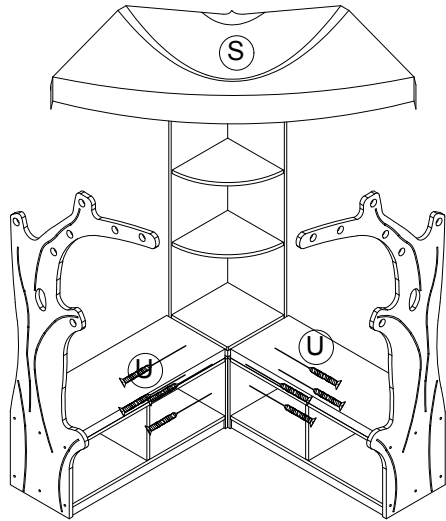
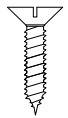

X2
Ø7*50


(Ø4*35)
X6



11


(Ø4*35)
X8

**12**

Step1: Firstly use M4 * 16 self-tapping screws to lock the flat iron plate to the back of the cabinet.

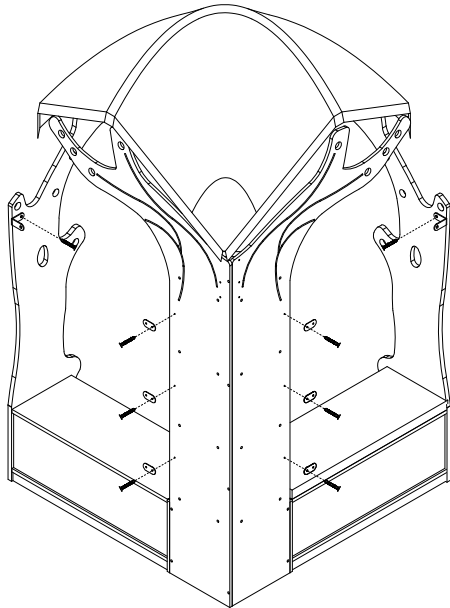
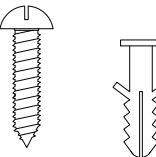
M4*12
X8



57*15.5
X6

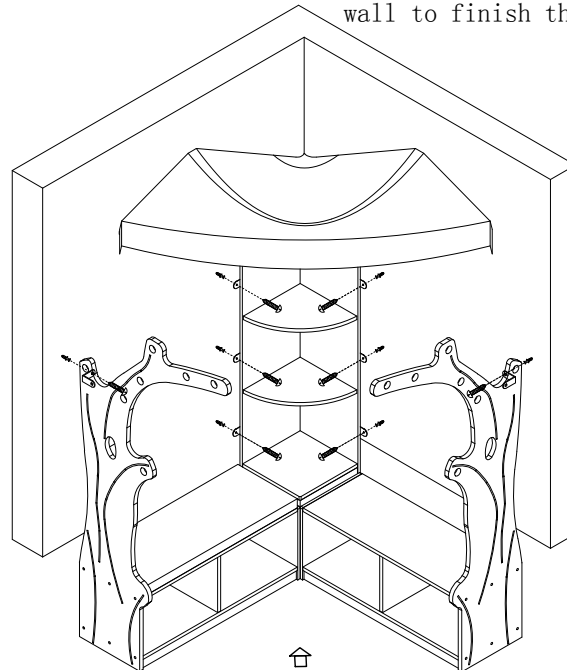


30*30
X2

**13**


(M4*40)
X8 X8

Step 2: Find a locating point in the corresponding position of the wall, drive the expansion tube into it, then push the cabinet to the corner of the wall, and use M4 * 40 self-tapping screws to pass through the flat iron plate and fix it with the expansion tube in the wall to finish the assembly.

**CAUTION:**

- Do not allow children to climb on shelves.
- Do not use as a ladder or cart.
- Kinder dürfen nicht auf den Artikel klettern.
- Nutzen Sie den Artikel nicht als Leiter.

CARE AND CLEANING

- Clean wood with a damp cloth or sponge using warm water and mild soap. Wipe dry.
- Check for loose or worn parts periodically and tighten or replace as necessary

- Das Holz kann mit einem nebelfeuchtem Lappen oder Schwamm und warmen Seifenwasser gereinigt werden. Wischen Sie danach trocken.
- Überprüfen Sie den Artikel regelmäßig auf lockere oder abgenutzte Teile, ziehen Sie Schrauben wieder fest oder ersetzen Sie wenn nötig Teile.

Record the Batch-Number here. Information is located on the shipping carton and / or the product itself. Keep this sheet in an accessible place.

Notieren Sie die Batch-Nummer hier. Diese finden Sie entweder auf dem Verpackungskarton und / oder am Produkt selbst. Bitte heben Sie die Batch-Nummer für Rückfragen auf.

Model Number: KB1-PRNA013-V02-30-A

Batch-Number: _____

mobiliario
Vertrieb *möbel & mehr*
Frühlingstr. 6
97950 Großrinderfeld
Germany
www.mobiliario.de

